

#### OMSCHRIJVING

Smalle schuifdeurvergrendeling bestaande uit een magneet en een ankerplaat die in het kozijn en deur worden gemonteerd. Als de ankerplaat tegen de magneet aan wordt gedrukt en de spanning staat op de magneet dan vergrendelt deze. Door de spanning te onderbreken wordt de magneet ontgrendeld. Standaard voorzien van spoelsignalering. Geschikt voor 12V= en 24V=.

#### EIGENSCHAPPEN

- 1.360 N houdkracht (ca. 136 kg)
- Inbouwuitvoering
- Geschikt voor buitenmontage (IP65)
- Ruststroom (spanningsloos ontgrendeld)
- Geschikt voor 12V= en 24V=
- 100% belastbare spoelen (geen problemen met doorbranden van de spoelen)
- Voorzien van spoelsignalering (maakcontact)
- Getest op 1.000.000 operaties
- Geen restmagnetisme
- Bewerkt met een nylon coating (tegen roestvorming)
- Voor schuifdeuren



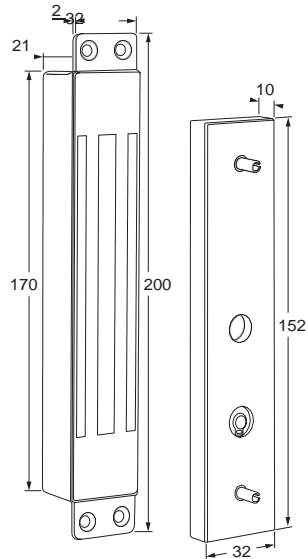
## MODELLEN

### Ruststroom

= **spanningsloos ontgrendeld**

7WFM

elektromagneet inbouw met spoelsignalering (maakcontact), IP65, 12/24V=



## ELEKTRISCHE SPECIFICATIES

### Spoelen

Voltage	stroomafname	belastbaarheid
12V=	420mA	100%
24V=	210mA	100%

*Gebruik uitsluitend gestabiliseerde voedingen!*

### Spoelsignalering

Maakcontact, contactbelastbaarheid max. 1A / 24V DC